

CW - 800

CO₂ / Wasser
Analysator

ELTRA

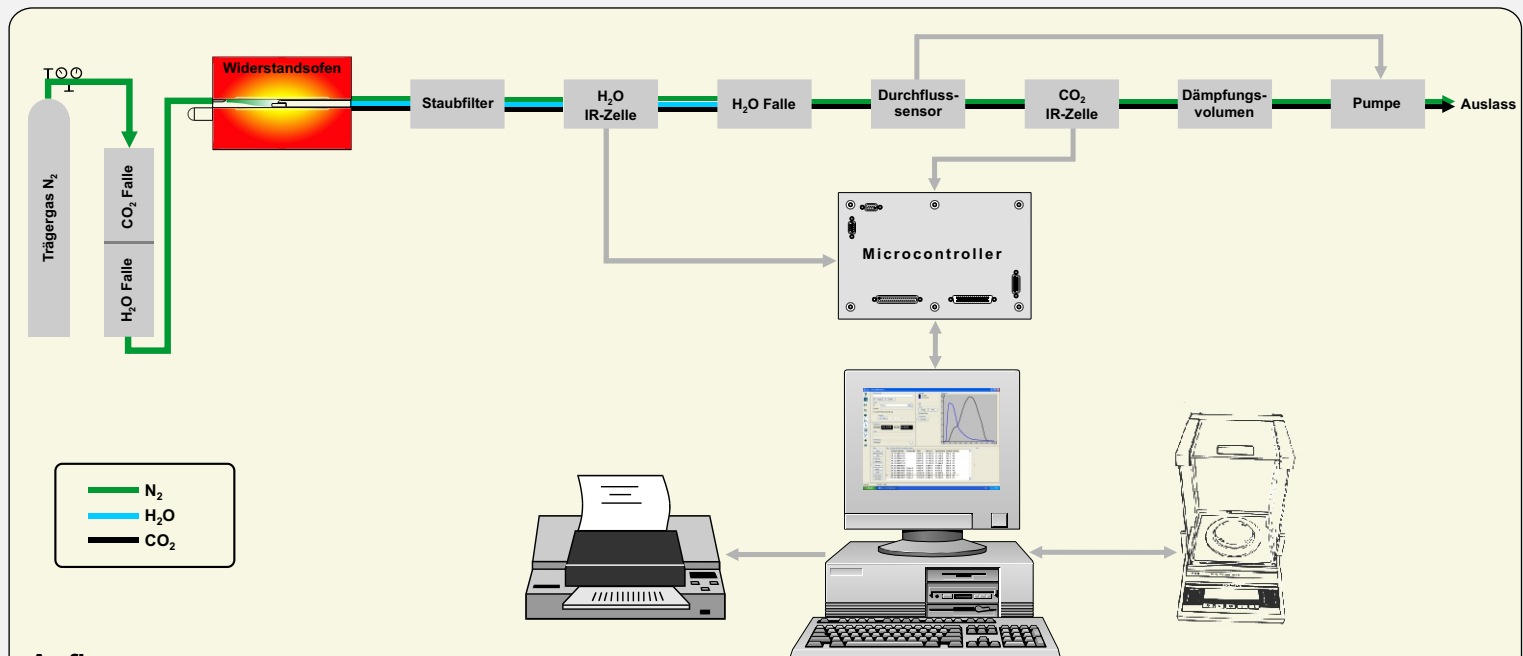
Analysers made in Germany



- PC-gesteuert
- Zwei Infrarotzellen
- Keine Halogenfalle erforderlich
- Kein Einfluss der Wasserkonzentration auf das CO₂-Ergebnis
- Elektronische Durchflussregelung
- Ofentemperatur bis 1000°C



CW-800 Simultaner CO₂/Feuchtigkeitanalysator



Aufbau

Der CW-800 ist entwickelt für die schnelle und simultane Bestimmung von CO₂ und H₂O in Materialien wie Kalk, Zement, Gips, Erzen, Mineralien, Schlacken und in anderen Baustoffen. Der CW-800 kann mit zwei voneinander unabhängigen Infrarotzellen ausgerüstet werden. Die Empfindlichkeiten der Zellen bzw. deren Absorptionslängen können individuell ausgelegt werden, um optimale Präzision für die Analyse von hohen und niedrigen Konzentrationen, sowohl für CO₂ als auch für H₂O zu gewährleisten. Der CW-800 beinhaltet einen Microcontroller, einen Hochtemperatur-Widerstandssofen bis 1000°C und Infrarotdetektoren mit automatischer Nullpunkt- und Empfindlichkeitskorrektur.

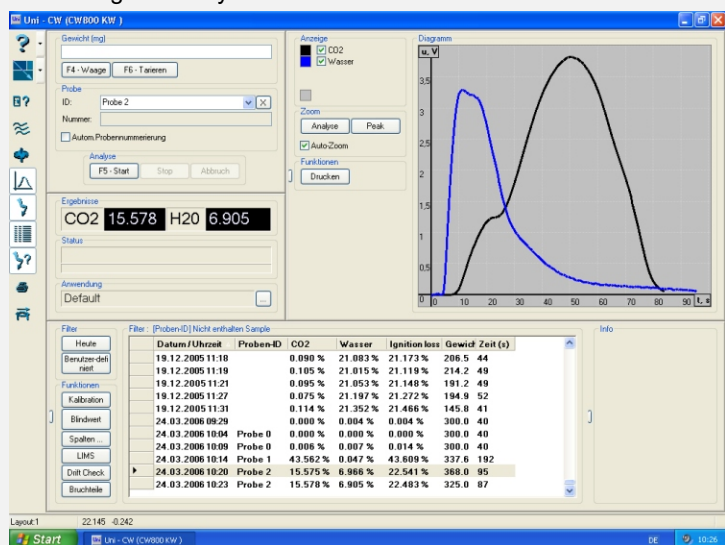
Arbeitsweise

Die Probe in dem Verbrennungsschiffchen wird auf einer elektronischen Waage eingewogen, die mit dem PC verbunden ist. Mit einem Tastendruck wird das Probengewicht zum Analysator übertragen. Eine manuelle Gewichtseingabe über die Tastatur ist ebenfalls möglich. Anschließend wird das Schiffchen mit der Probe in den speziellen Einführungsmechanismus gesetzt und die Starttaste betätigt. Die Probe wird in den Ofen eingeführt, und der Analysenzyklus beginnt.

Auf dem PC-Bildschirm werden die Detektorsignale für CO₂ und H₂O während der Analyse angezeigt. Bei Zyklusende erscheinen die Analyseergebnisse auf der Anzeige. Die Messdaten werden auf der Festplatte gespeichert.

PC-Steuerung mit Windows 2000/XP-Software

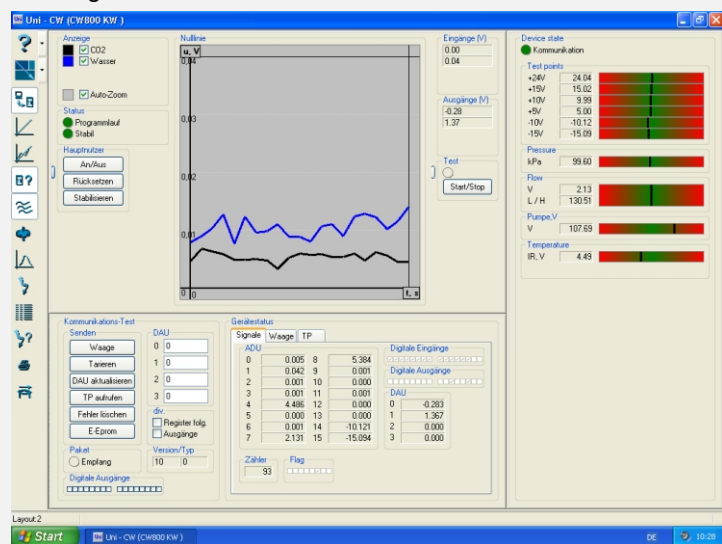
Die von dem angeschlossenen PC verwendete Software gewährleistet die problemlose Steuerung und eine einfache Bedienung des Analysators.



Die Software ist in mehreren Sprachen lieferbar, ihre Benutzung ist einfach und leicht verständlich. Folgende Anwendungen stehen dem Bediener u.a. zur Verfügung:

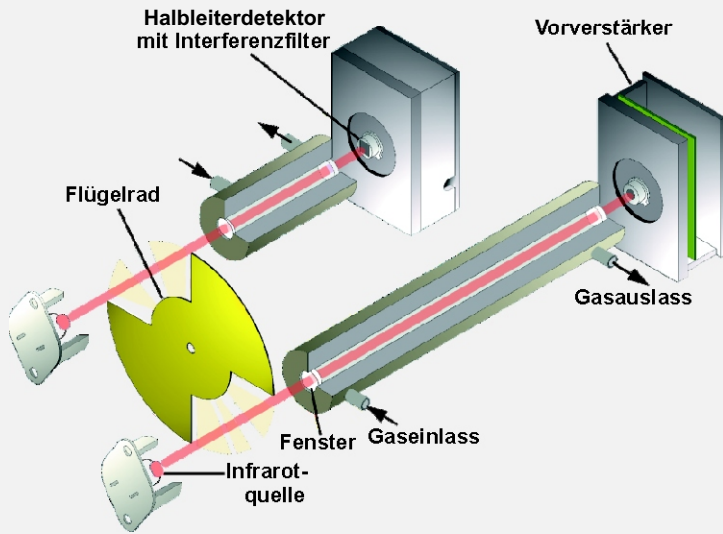
- Hinterlegte Layouts - die Darstellung der Fenster kann abgeändert werden.
- Benutzerprofile und Multilevel-Zugriff - Schutzvorrichtung gegen unerlaubten Zugang und unfachmännische Veränderung der Parameter.

- Speicher für Proben IDs sowie zusätzlich fortlaufende Probennummerierung.
- Speicherung der Analyseergebnisse in der Datenbank - alle Daten von jeder Analyse werden gespeichert und können später wieder aufgerufen werden, um Revisionen der Ergebnisse vorzunehmen, Berichte zu erstellen, statistische Berechnungen zu machen oder Ergebnisse mit veränderten Parametern neu zu ermitteln.
- Der Einsatz von Filtern in der Datenbank - es werden dann nur Ergebnisse angezeigt, die spezifische Bedingungen erfüllen wie z.B. von einem bestimmten Tag oder Zeitraum, von einer bestimmten Proben-ID usw.
- Visualisierung der Ergebnis-Kontinuität.
- Einzelne Peak-Berechnungen bei der fraktionierten Analyse
- Kommunikation mit LIMS und Datenexport (an Notebooks, Excel-Programme usw).
- Einpunkt- oder Mehrpunktkalibration.
- Ausgleich von Luftdruckveränderungen.
- Gleichzeitige Kalibration von mehreren Messkanälen.
- Automatische Linearitätskorrektur.
- Applikationsspeicher und Wartungsintervall-Anzeige - die Zähler für die Analysen können individuell eingestellt werden, um den rechtzeitigen Austausch von Chemikalien, Filterreinigungen und andere Wartungsarbeiten zu melden.
- Anzeige des Gerätestatus und Ausdruck technischer Berichte.



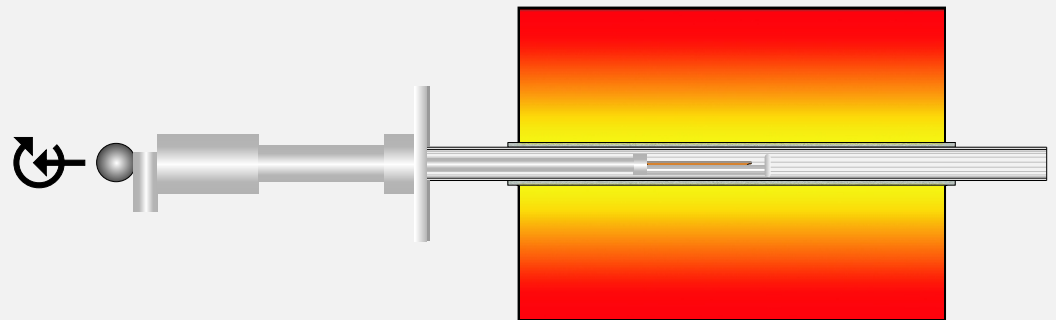
Infrarot-Zellen

Die Infrarot-Zellen des CW-800 erfordern keine manuelle Justierung. Der Nullpunkt und die Empfindlichkeit werden von der Elektronik ständig kontrolliert und automatisch korrigiert. Die Zellen sind mit Halbleiterdetektoren und Interferenzfiltern ausgerüstet. Die Sensoren sind nicht gasgefüllt, so dass Dichtigkeitsprobleme entfallen. Der CW-800 kann mit bis zu zwei voneinander unabhängigen Infrarot-Zellen ausgerüstet werden.



Die Länge jeder der zwei Zellen kann individuell optimiert werden, um maximale Genauigkeit für die spezifischen Proben des Kunden zu erzielen. Jede der zwei Zellen kann mit einer Infrarot-absorptionslänge zwischen 1mm und 320mm ausgerüstet werden.

Der CW-800 verfügt über einen Einschubmechanismus für Verbrennungsschiffchen. Das Schiffchen wird dabei in den Einsatz am Ende des Stabes gelegt und beim Starten des Analysenvorganges in die heiße Zone des Ofens geschoben. Bei Analysenende wird der Stab mechanisch herausgezogen und dabei um 180° gedreht, damit das heiße Schiffchen wieder herausfällt.



Kein Einfluss der Wasserkonzentration auf das CO₂-Ergebnis

Die Reaktionsgase, die aus dem Ofen kommen, durchlaufen zuerst die geheizte Wasserzelle und anschließend die Wasserfalle. Die trockenen wasserfreien Gase werden dann der CO₂-Zelle zugeführt. Da keine Feuchte mehr in der CO₂-Zelle vorhanden ist, kann konsequenterweise die Wasserkonzentration der Probe keinen Einfluss auf das Messergebnis von CO₂ haben.

Elektronische Durchflussregelung

Ein wesentlicher Teil des Gasführungssystems ist der elektronische Durchflussregler, der die bekannten Probleme der mechanischen weitgehend eliminiert. Dabei wird der Durchfluss von einem Sensor erfasst und die Pumpenleistung stets so geregelt, dass der gemessene Durchfluss immer konstant bleibt.

Widerstandsofen bis 1000°C

Der Ofen ist widerstandsbeheizt und wird vollelektronisch gesteuert. Dazu gehört auch eine Strombegrenzung während der Aufheizphase. Ein speziell dafür vorgesehener Sensor erfasst die Umgebungstemperatur und kompensiert den Referenzpunkt des Thermoelementes, so dass die Ofentemperatur von Schwankungen der Umgebungstemperatur unbeeinflusst bleibt. Der Ofen braucht etwa 20 bis 25 Minuten, um von Raumtemperatur auf Arbeitstemperatur zu steigen.

Typische Messbereiche

Zement

22.02.06 13:46	Zement/001	395.3 mg	6.6218 %CO ₂ 1/0	0.5037 %H ₂ O 2/0
22.02.06 13:49	Zement/002	396.4 mg	6.6478 %CO ₂ 1/0	0.4914 %H ₂ O 2/0
22.02.06 13:51	Zement/003	404.8 mg	6.6185 %CO ₂ 1/0	0.4924 %H ₂ O 2/0
Mittelwert im Bereich CO ₂ : 6.62937			Mittelwert im Bereich H ₂ O : 0.49583	
Standardabweichung : 0.01605 / 0.24%			Standardabweichung : 0.00683 / 1.38%	

Rohmehl

22.02.06 13:55	Rohmehl/001	247.1 mg	34.922 %CO ₂ 1/0	1.3437 %H ₂ O 2/0
22.02.06 13:58	Rohmehl/002	225.6 mg	34.906 %CO ₂ 1/0	1.3355 %H ₂ O 2/0
22.02.06 14:01	Rohmehl/003	261.3 mg	34.825 %CO ₂ 1/0	1.3063 %H ₂ O 2/0
Mittelwert im Bereich CO ₂ : 34.88433			Mittelwert im Bereich H ₂ O : 1.32850	
Standardabweichung : 0.05200 / 0.15%			Standardabweichung : 0.01966 / 1.48%	

Stuckgips

22.02.06 14:04	Stuckgips/001	267.6 mg	3.7783 %CO ₂ 1/0	4.5358 %H ₂ O 2/0
22.02.06 14:06	Stuckgips/002	247.1 mg	3.8090 %CO ₂ 1/0	4.5053 %H ₂ O 2/0
22.02.06 14:09	Stuckgips/003	264.9 mg	3.8555 %CO ₂ 1/0	4.5650 %H ₂ O 2/0
Mittelwert im Bereich CO ₂ : 3.81427			Mittelwert im Bereich H ₂ O : 4.53537	
Standardabweichung : 0.03887 / 0.24%			Standardabweichung : 0.02985 / 0.66%	

Putzgips

22.02.06 14:12	Putzgips/001	242.7 mg	3.7091 %CO ₂ 1/0	2.7981 %H ₂ O 2/0
22.02.06 14:13	Putzgips/002	274.7 mg	3.7620 %CO ₂ 1/0	2.7537 %H ₂ O 2/0
22.02.06 14:16	Putzgips	256.2 mg	4.0480 %CO ₂ 1/0	2.7332 %H ₂ O 2/0
Mittelwert im Bereich CO ₂ : 3.83970			Mittelwert im Bereich H ₂ O : 2.76167	
Standardabweichung : 0.18232 / 4.75%			Standardabweichung : 0.03318 / 1.20%	

CW-800 Technische Daten

Messbereiche

CO₂
bis 400mg CO₂¹⁾

H₂O
bis 300mg H₂O¹⁾

Anzeigebereich
bis 100% CO₂²⁾

Anzeigebereich
bis 100% H₂O²⁾

Empfindlichkeit

CO₂
0,0001% CO₂

H₂O
0,0001% H₂O

Genauigkeit

CO₂
± 0,02% CO₂ oder ± 1% CO₂ des Messwertes¹⁾

H₂O
± 0,02% H₂O oder ± 1% H₂O des Messwertes¹⁾

Allgemeine Daten

Messprinzip
Infrarotabsorption für CO₂ und H₂O

Normales Probengewicht
200 mg

Ofentemperatur
einstellbar bis 1000 °C

Analysenzeit
2 bis 3 Minuten

Schnittstellen
seriell und USB⁴⁾

Trägergas
Stickstoff 2 bis 4 bar (30 to 60 psi) 3 l/min

Stromversorgung
230 V AC ±10% 50/60 Hz
10 A / 2,3 kW

Chemikalien
CO₂ -Falle Natriumhydroxid
H₂O -Falle Magnesiumperchlorat

Gewicht
Analysator ca. 65 kg

Abmessungen³⁾ Breite Höhe Tiefe
 55cm 80cm 60cm

Zubehör

Waage 0,0001g to 60 g ±0,0001 g⁵⁾

Computer PC mit HDD, DVD-ROM Laufwerk, TFT Flachbildschirm und Tastatur⁵⁾

Farbdrucker mit automatischem Blatteinzug⁵⁾

1) Auf Wunsch andere Messbereiche. 2) Bei Reduzierung des Probengewichts möglich. 3) Ca. 15cm Abstand hinter dem Analysator freihalten .
4) Waage (seriell -RS232) und Drucker USB sind mit dem PC verbunden.

5) Für weitere Details besuchen Sie uns im Internet (<http://www.eltragmbh.com/cw800/information.shtml>).

ELTRA

ELTRA GmbH
Mainstr. 85 Block 20
D-41469 Neuss
Germany

☎ + (49) 2137 12822
Fax: + (49) 2137 12513
analysers@eltragmbh.com
www.eltragmbh.com

Änderungen vorbehalten.
05.10.2006

www.eltragmbh.com